

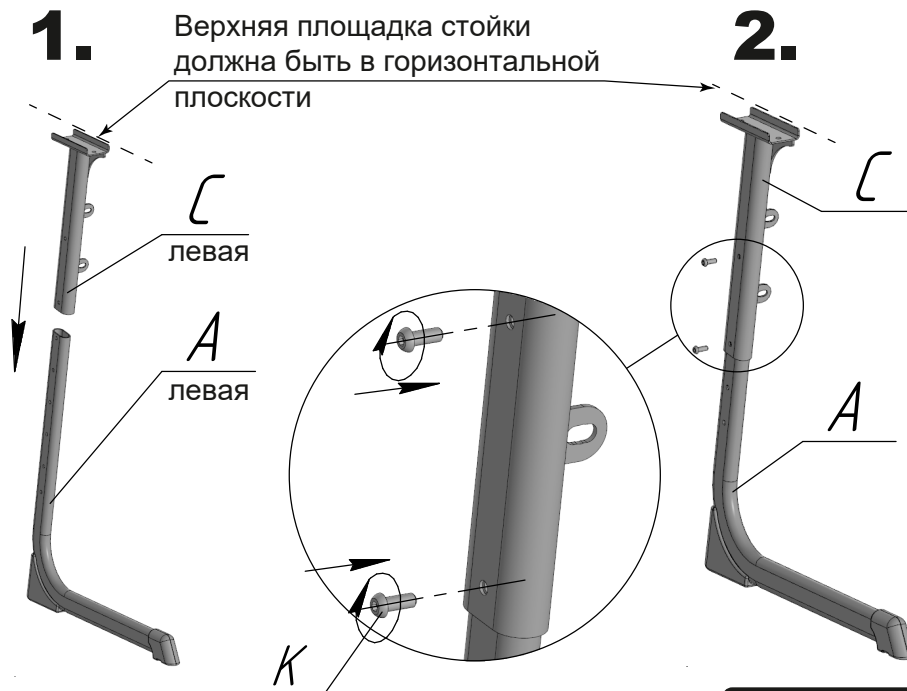


### ОБЩИЙ ВИД



Столешница  
600x500мм

**3-5** р. гр.



Повторить шаг 1. и шаг 2. для деталей поз. В и D (опоры правой)



### КОМПЛЕКТАЦИЯ

<b>A</b> Опора левая 1 шт.	<b>B</b> Опора правая 1 шт.	<b>C</b> Верхняя часть опоры левая 1 шт.	<b>D</b> Верхняя часть опоры правая 1 шт.	<b>E</b> Перекладина 1 шт.	<b>F</b> Рама 510x385 1 шт.	<b>G</b> Крючок 2 шт.
<b>H</b> Столешница 600x500 1 шт.	<b>I</b> Панель 1 шт.	<b>J</b> Проставка 2 шт.	<b>K</b> Винт M6x16 п/сф шест. 4 шт.	<b>L</b> Винт M6x40 пл. гол, шест. 2 шт.	<b>M</b> Винт M6x14 п/ш крест. 8 шт.	<b>N</b> Гайка M6 самоконтр. 8 шт.
<b>O</b> Винт M6x12 пл. гол, шест. 4 шт.	<b>P</b> Гайка Ericsona M6 4 шт.	<b>Q</b> Винт M6x30 п/ш п/сф крест. 4 шт.	<b>R</b> Заглушка 4 шт.	<b>S</b> Шайба гровер 4 шт.		

### ВНИМАНИЕ!!!

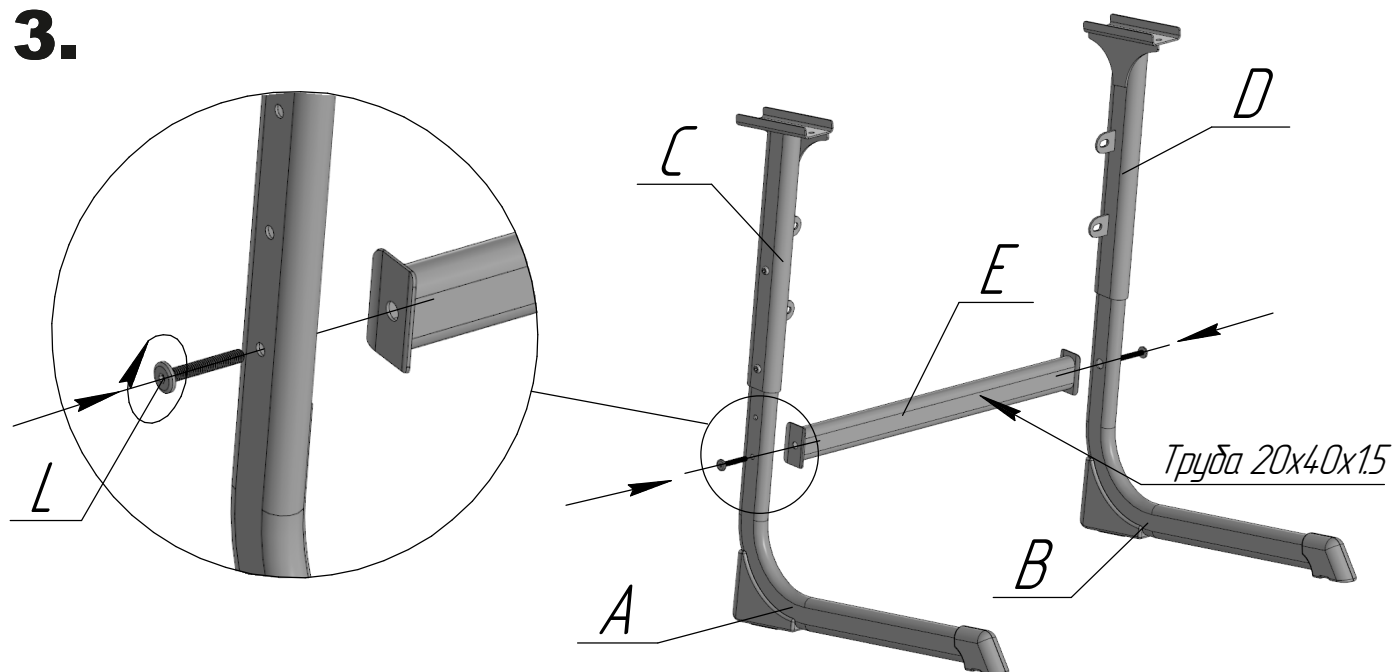
\*Перед окончательной обтяжкой крепежа необходимо выставить стол на опоры в одной плоскости.  
\*Эксплуатация изделия возможна после установки и затяжки всего крепежа.  
\*Периодически (не реже 1 раза в месяц) производить подтяжку всех резьбовых соединений (винты, шурупы, стяжки и т.д.)



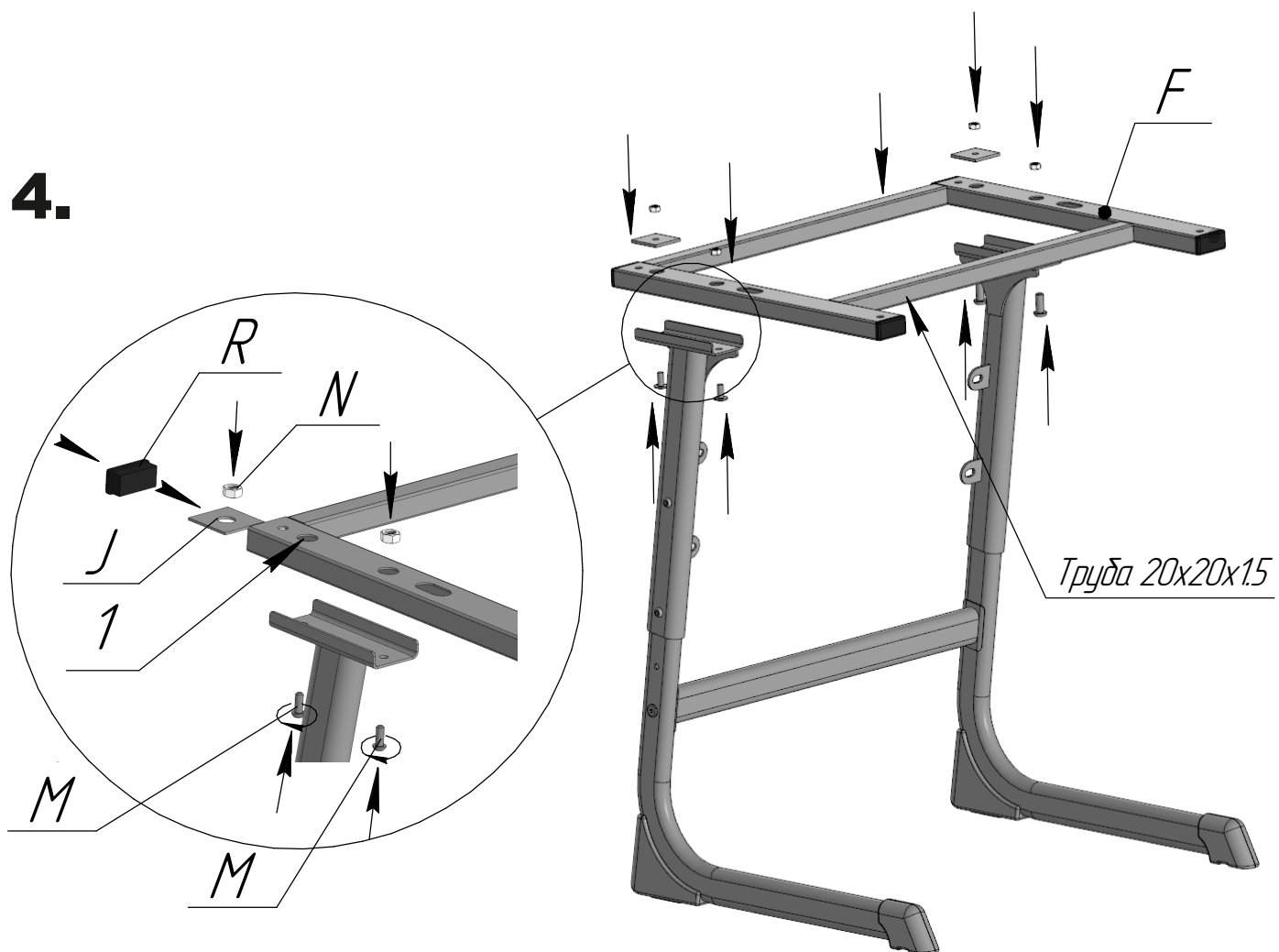
Максимальная  
статическая  
нагрузка в кг.

**100**

**3.**

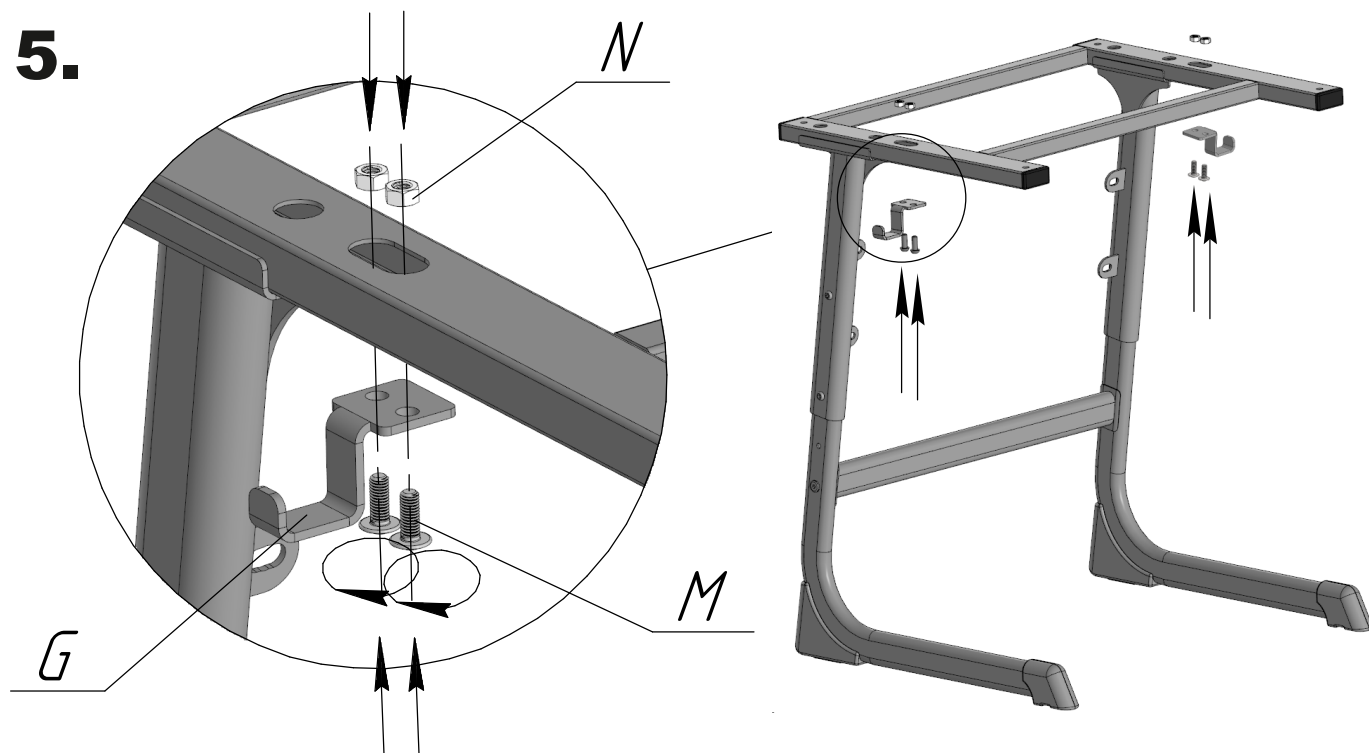


**4.**

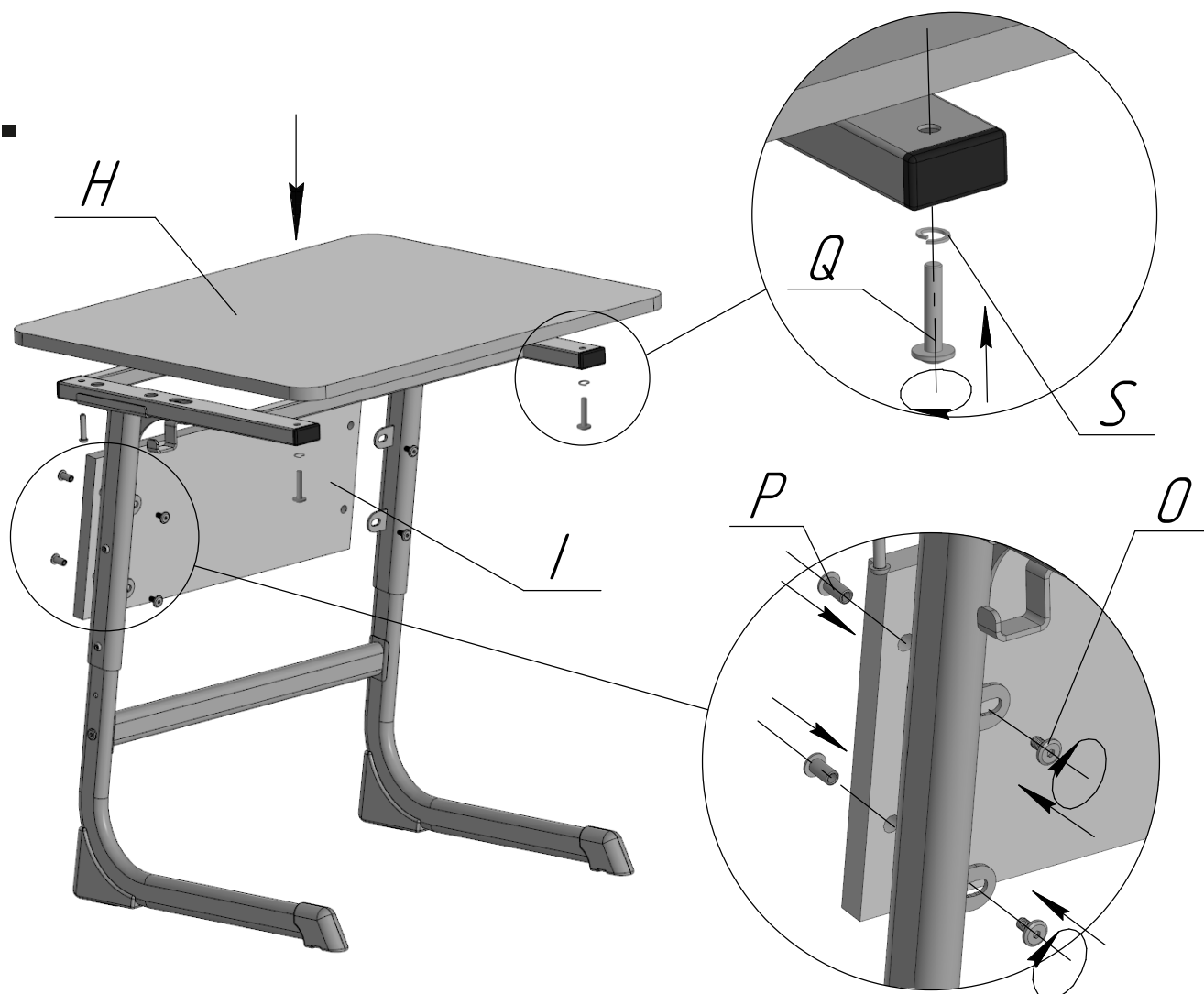


Пластины J установить внутрь трубы, совместив отверстие в пластине с отверстием 1 (см.схему). Затем установить заглушку R

5.



6.



Винт Q устанавливать только совместно с шайбой S.