

Sheffilton

Удобная мебель. Всегда.

ИНСТРУКЦИЯ ПО СБОРКЕ

ОСНОВАНИЕ ДЛЯ СТОЛА
SHT-TU94PB



sheffilton.com

ОБЩИЙ ВИД

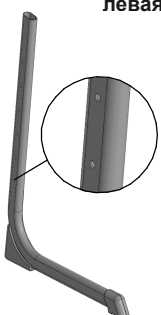
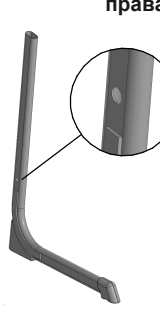


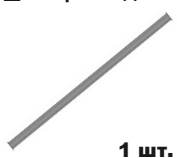

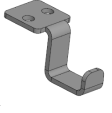
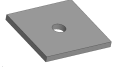





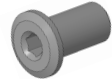

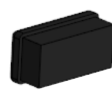
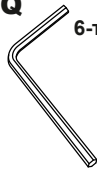


3-5 р. гр.



Повторить шаг 1. и шаг 2. для деталей поз. В и D (опоры правой)

КОМПЛЕКТАЦИЯ

A Опора левая  1 шт.	B Опора правая  1 шт.	C Верхняя часть опоры левая  1 шт.	D Верхняя часть опоры правая  1 шт.	E Перекладина  1 шт.	F Рама  1 шт.	G Крючок  2 шт.			
H Проставка  2 шт.	I Винт M6x16 п/сф шест.  4 шт.	J Винт M6x40 пл. гол, шест.  2 шт.	K Винт M6x14 п/ш крест.  8 шт.	L Гайка M6 самоконтр.  8 шт.	M Винт M6x12 пл. гол, шест.  4 шт.	N Гайка Ericsona M6  4 шт.	O Винт M6x30 п/ш п/сф крест.  4 шт.	P Заглушка  4 шт.	Q Ключ 6-ти гран.  1 шт.

ВНИМАНИЕ!!!

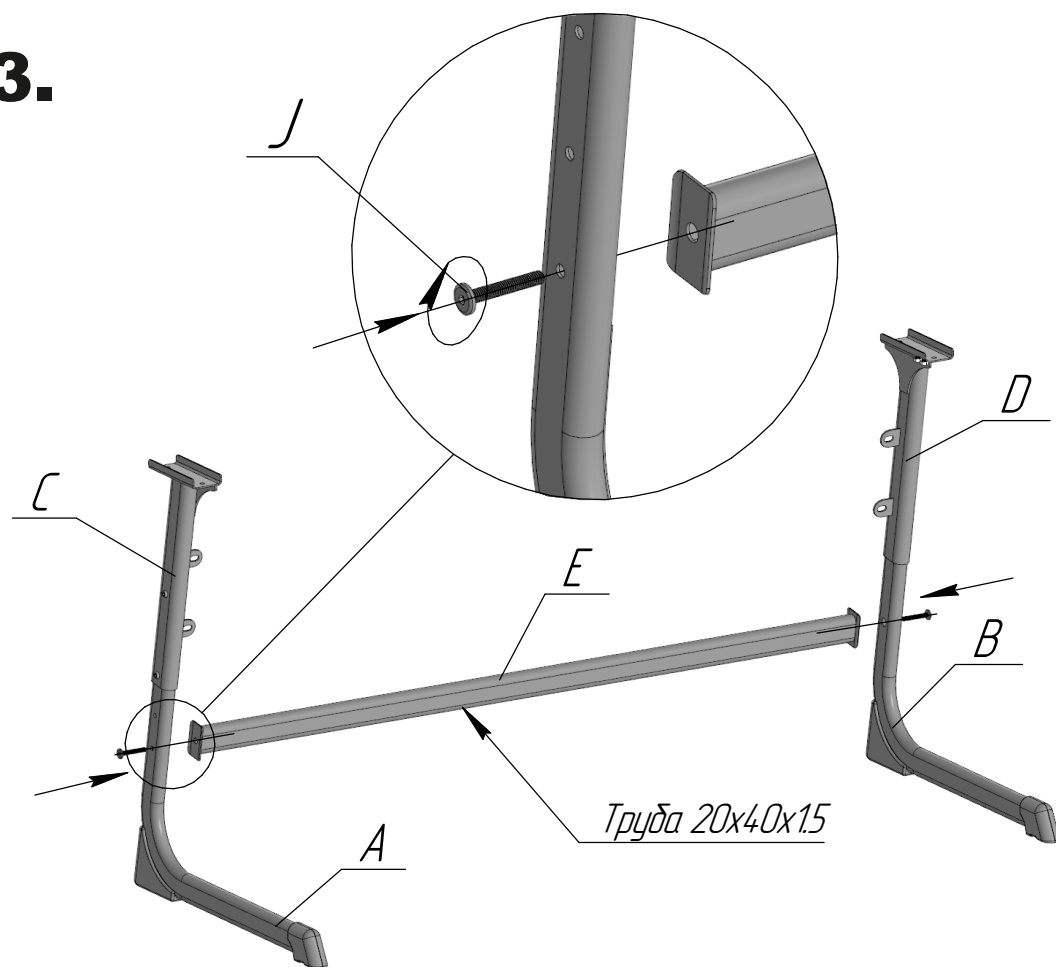
*Перед окончательной обтяжкой крепежа необходимо выставить стол на опоры в одной плоскости.
*Эксплуатация изделия возможна после установки и затяжки всего крепежа.
*Периодически (не реже 1 раза в месяц) производить подтяжку всех резьбовых соединений (винты, шурупы, стяжки и т.д.)



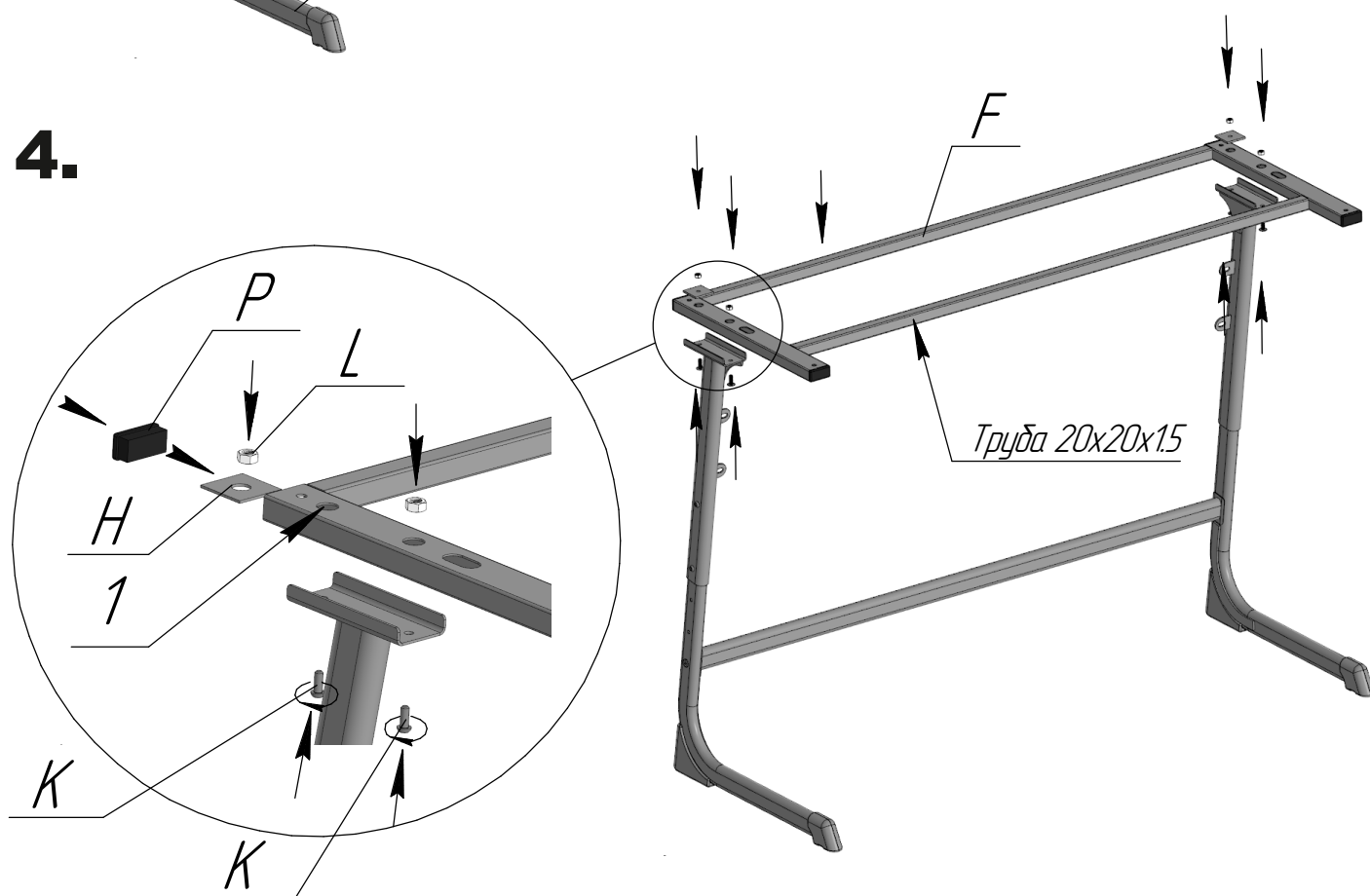
Максимальная
статическая
нагрузка в кг.

100

3.

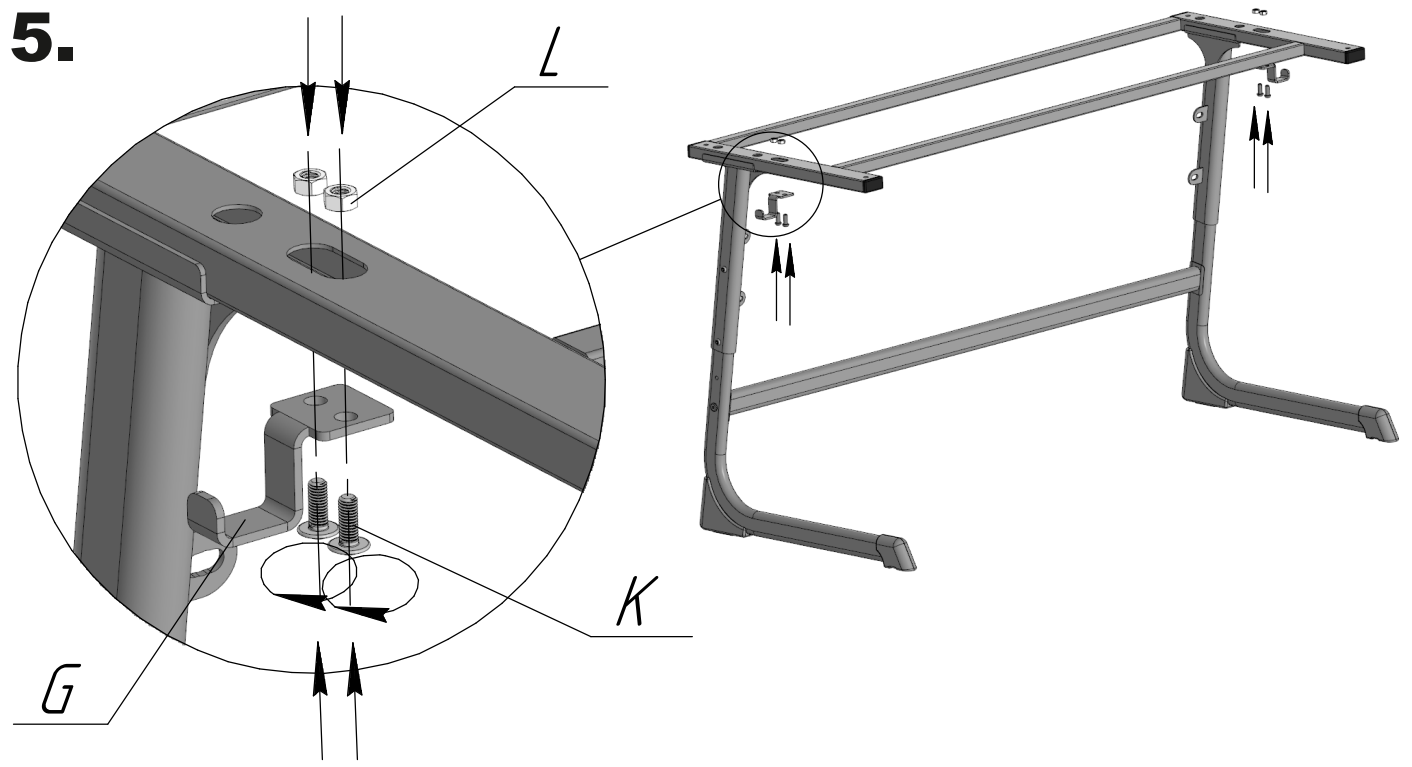


4.



Пластины Н установить внутрь трубы, совместив отверстие в пластине с отверстием 1 (см.схему). Затем установить заглушку Р

5.



6.

