

# Sheffilton

Удобная мебель. Всегда.

## ИНСТРУКЦИЯ ПО СБОРКЕ

ОСНОВАНИЕ ДЛЯ СТОЛА  
SHT-TU96PB

**3-5** р. гр.



### ОБЩИЙ ВИД



Повторить шаг 1. и шаг 2. для деталей поз. В и D (опоры правой)

### КОМПЛЕКТАЦИЯ

<b>A</b> Опора левая  1 шт.	<b>B</b> Опора правая  1 шт.	<b>C</b> Верхняя часть опоры левая  1 шт.	<b>D</b> Верхняя часть опоры правая  1 шт.	<b>E</b> Перекладина  1 шт.	<b>F</b> Рама 510x385  1 шт.	<b>G</b> Крючок  2 шт.
<b>H</b> Проставка  2 шт.	<b>I</b> Винт M6x16 п/сф шест.  4 шт.	<b>J</b> Винт M6x40 пл. гол, шест.  2 шт.	<b>K</b> Винт M6x14 п/ш крест.  8 шт.	<b>L</b> Гайка M6 самоконтр.  8 шт.	<b>M</b> Винт M6x12 пл. гол, шест.  4 шт.	<b>N</b> Гайка Ericsona M6  4 шт.
<b>O</b> Винт M6x30 п/ш п/сф крест.  4 шт.	<b>P</b> Заглушка  4 шт.	<b>Q</b> Шайба гровер  4 шт.	<b>R</b> Ключ 6-ти гран.  1 шт.			

### ВНИМАНИЕ!!!

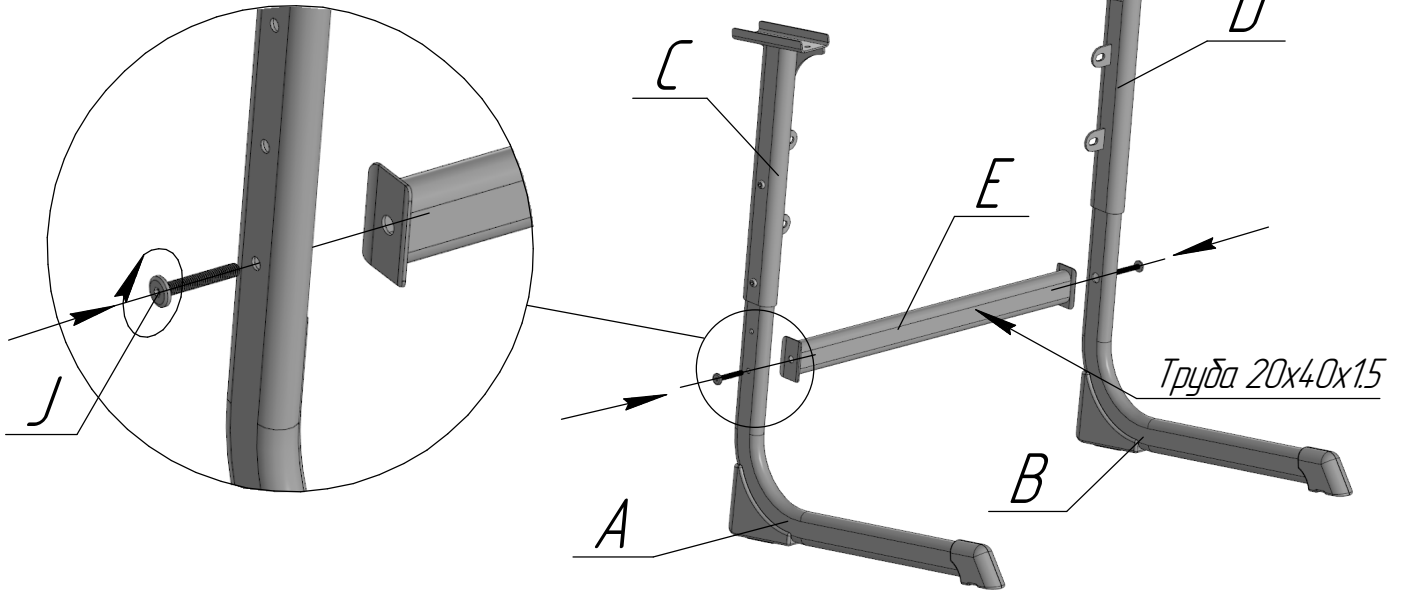
\*Перед окончательной обтяжкой крепежа необходимо выставить стол на опоры в одной плоскости.  
\*Эксплуатация изделия возможна после установки и затяжки всего крепежа.  
\*Периодически (не реже 1 раза в месяц) производить подтяжку всех резьбовых соединений (винты, шурупы, стяжки и т.д.)



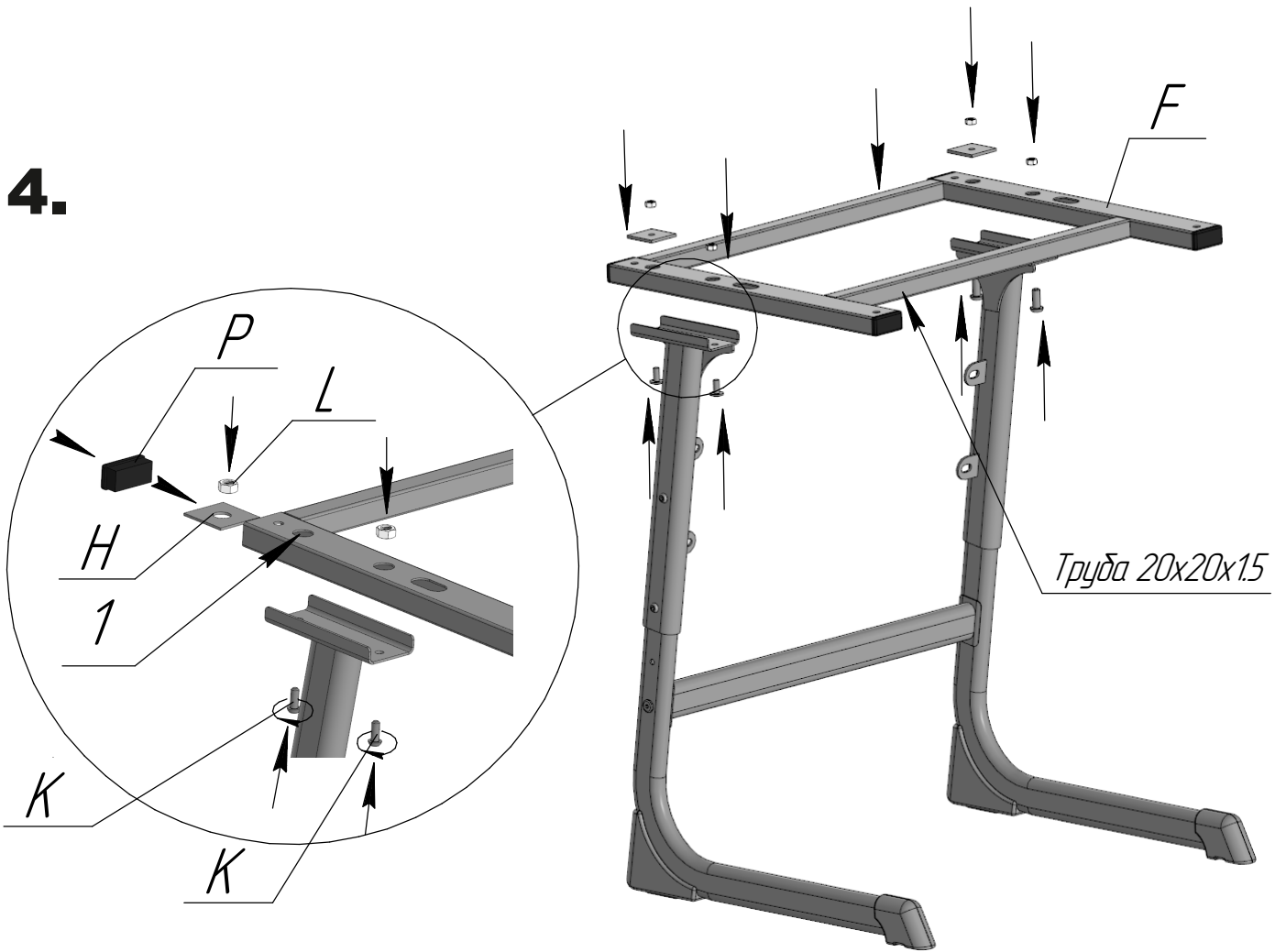
Максимальная  
статическая  
нагрузка в кг.

**100**

**3.**

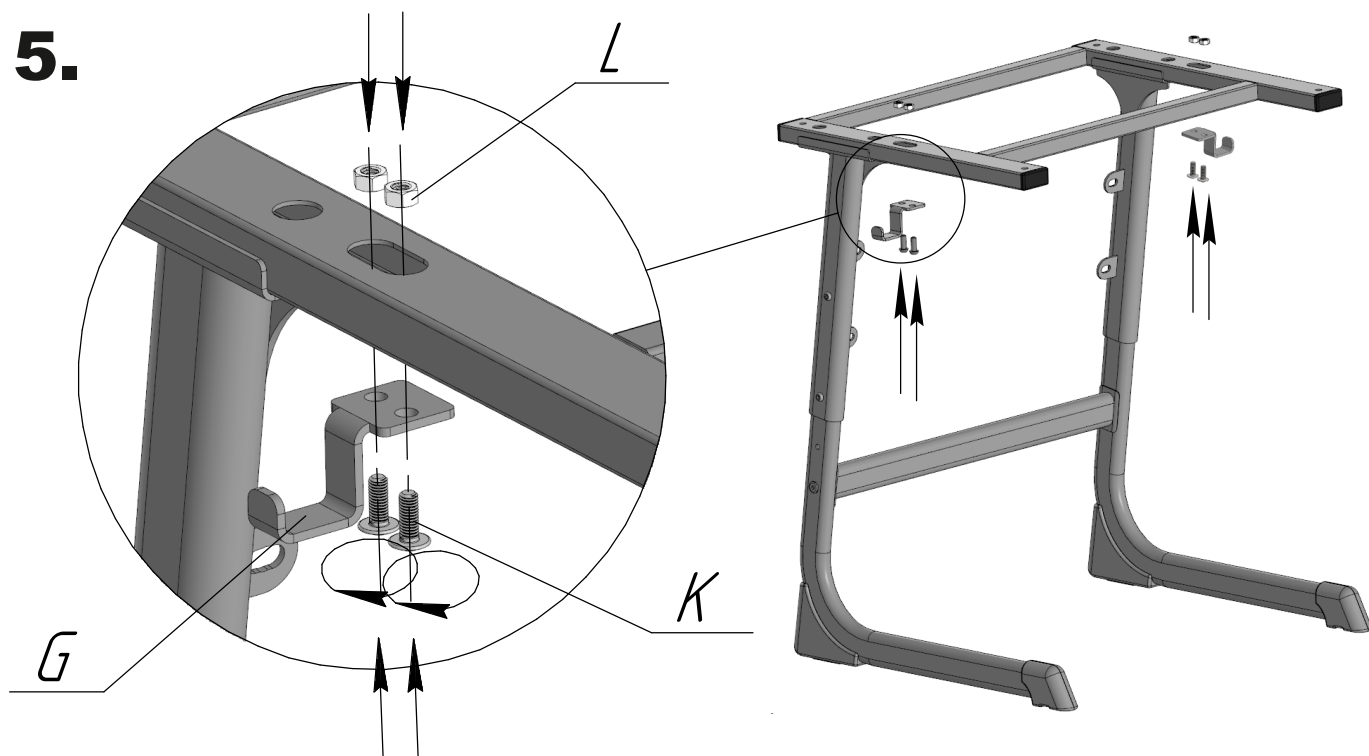


**4.**

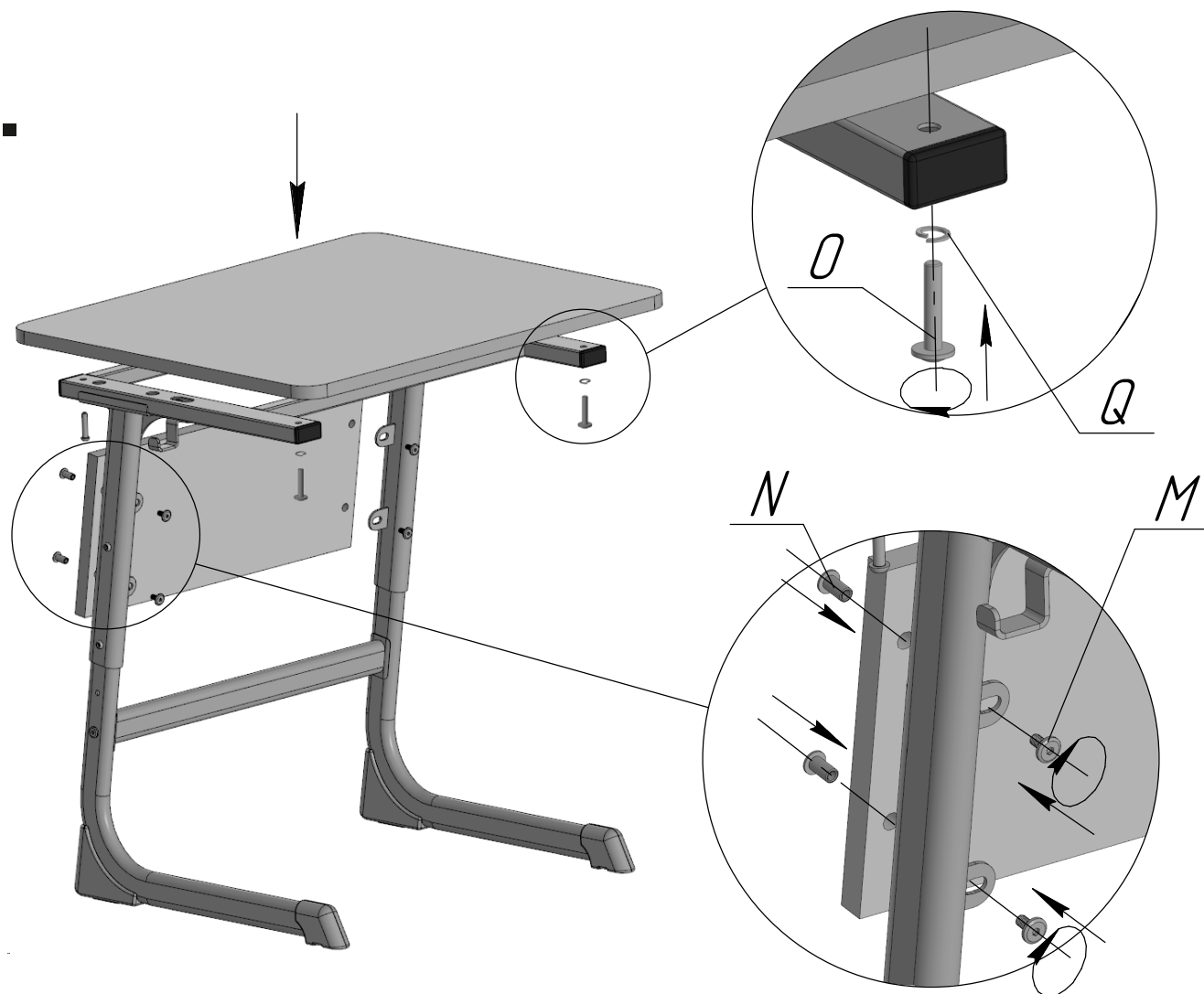


Пластины Н установить внутрь трубы, совместив отверстие в пластине с отверстием 1 (см.схему). Затем установить заглушку Р

5.



6.



Винт O устанавливать только совместно с шайбой Q.