

ИНСТРУКЦИЯ ПО СБОРКЕ

ОСНОВАНИЕ ДЛЯ СТОЛА
SHT-TU119PB

5-7 р. гр.

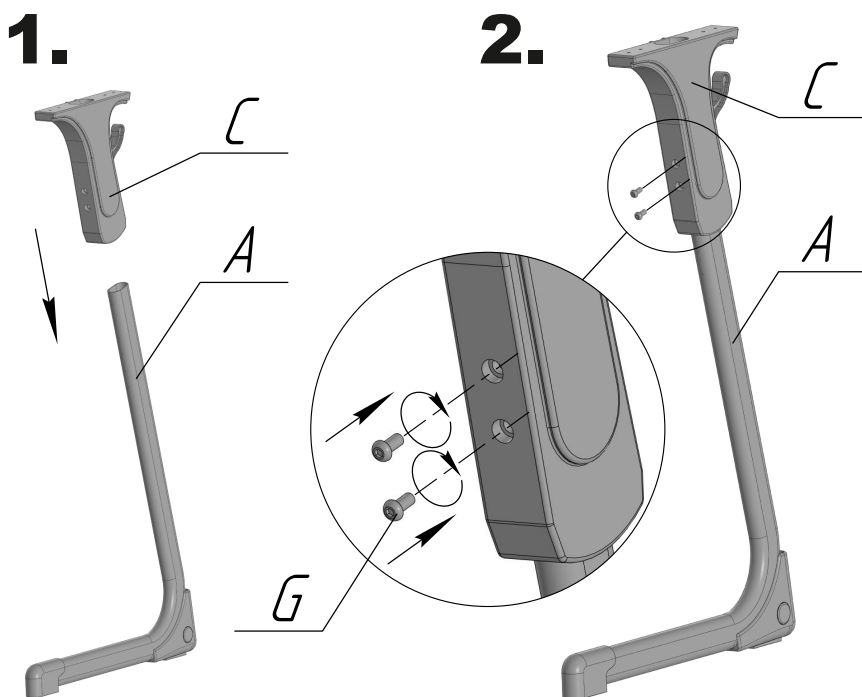


ОБЩИЙ ВИД



Столешница
1200x500мм

Опоры (поз. А, С, G и В, D, G)
поставляются в сборе.



Повторить шаг 1. и шаг 2. для деталей поз. В и D

При необходимости регулировки высоты стола (смены ростовой группы) необходимо открутить детали G, затем выдвинуть детали А и В до необходимой высоты, совместив отверстия деталей А, В с отверстиями деталей С, D, и заново прикрутить детали А, В к деталям С, D при помощи деталей G.

КОМПЛЕКТАЦИЯ

A Опора правая 1 шт.	B Опора левая 1 шт.	C Кронштейн правый 1 шт.	D Кронштейн левый 1 шт.	E Перекладина 1043 мм 1 шт.	F Рама 1106x373 мм 1 шт.	G Винт M6x16 п/сф шест. 4 шт.
H Саморез 5,5x16 8 шт.	I Винт M6x30 п/ш п/сф крест. 4 шт.	J Винт M6x16 п/ш п/сф крест. 4 шт.	K Ключ 6-ти гран. №4 1 шт.			

ВНИМАНИЕ!!!

*Перед окончательной обтяжкой крепежа необходимо выставить стол на опоры в одной плоскости.

*Эксплуатация изделия возможна после установки и затяжки всего крепежа.

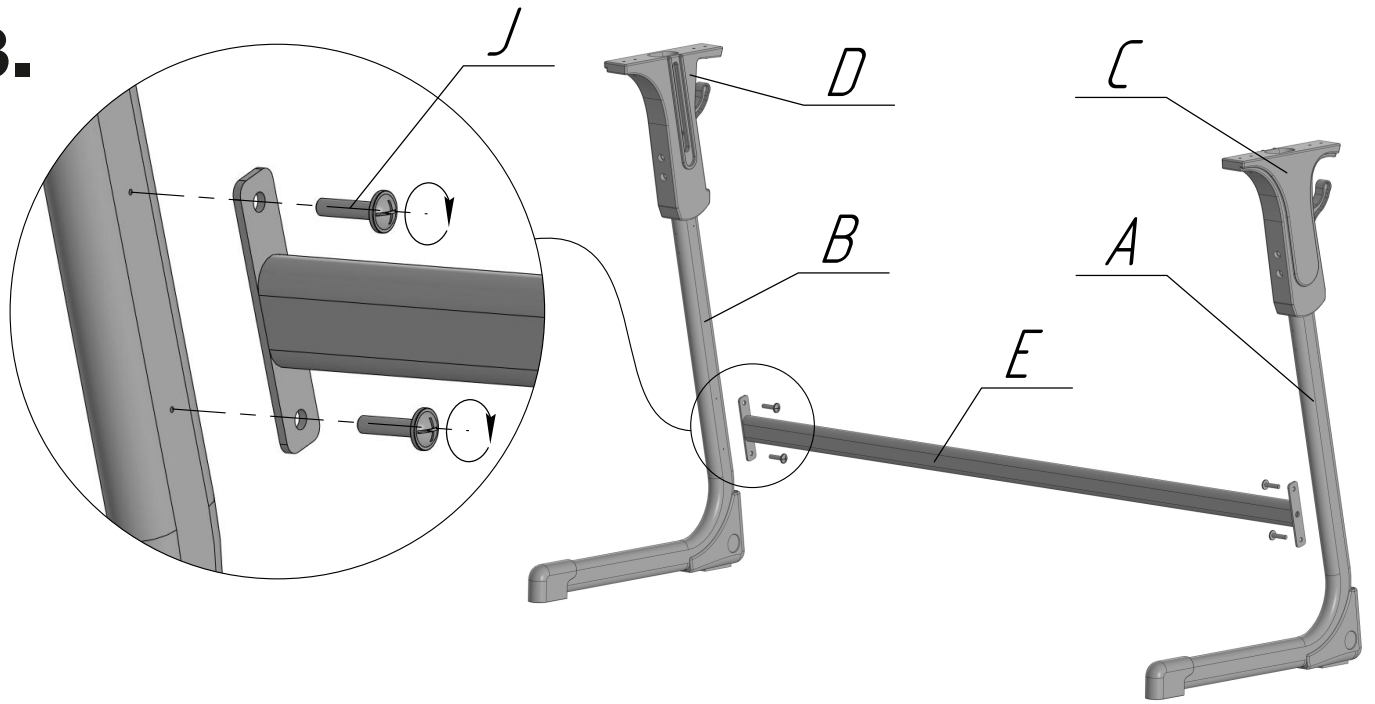
*Периодически (не реже 1 раза в месяц) производить подтяжку всех резьбовых соединений (винты, шурупы, стяжки и т.д.)



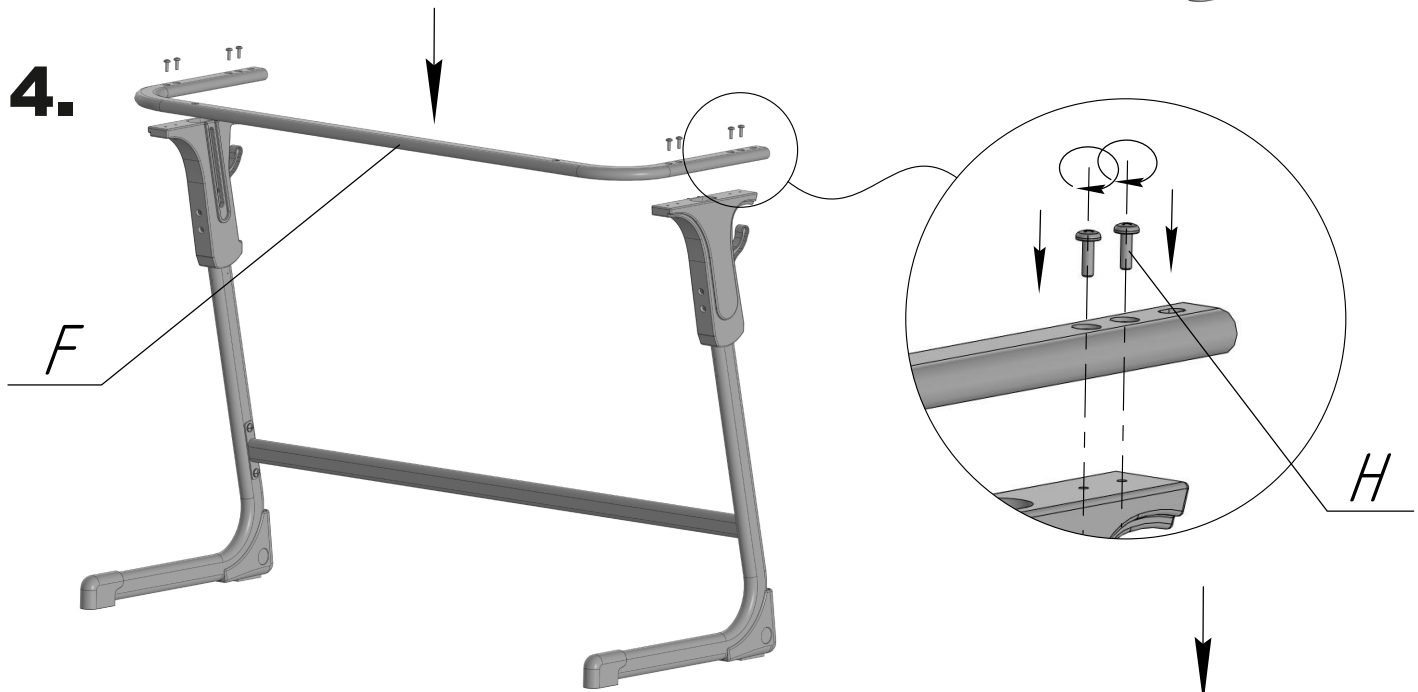
Максимальная
статическая
нагрузка в кг.

100

3.



4.



5.

