



ОБЩИЙ ВИД



Столешница
1200x500мм

3-5 р. гр.



Повторить шаг 1. и шаг 2. для деталей поз. В и D (опоры правой)

КОМПЛЕКТАЦИЯ

A Опора левая 1 шт.	B Опора правая 1 шт.	C Верхняя часть опоры левая 1 шт.	D Верхняя часть опоры правая 1 шт.	E Перекладина 1 шт.	F Рама 1 шт.	G Крючок 2 шт.
H Столешница 1 шт.	I Панель 1 шт.	J Проставка 2 шт.	K Винт M6x16 п/сф шест. 4 шт.	L Винт M6x40 пл. гол, шест. 2 шт.		
M Винт M6x14 п/ш крест. 8 шт.	N Гайка M6 самоконтр. 8 шт.	O Винт M6x12 пл. гол, шест. 4 шт.	P Гайка Ericsona M6 4 шт.	Q Винт M6x30 п/ш п/сф крест. 4 шт.	R Заглушка 4 шт.	S Ключ 6-ти гран. 1 шт.

ВНИМАНИЕ!!!

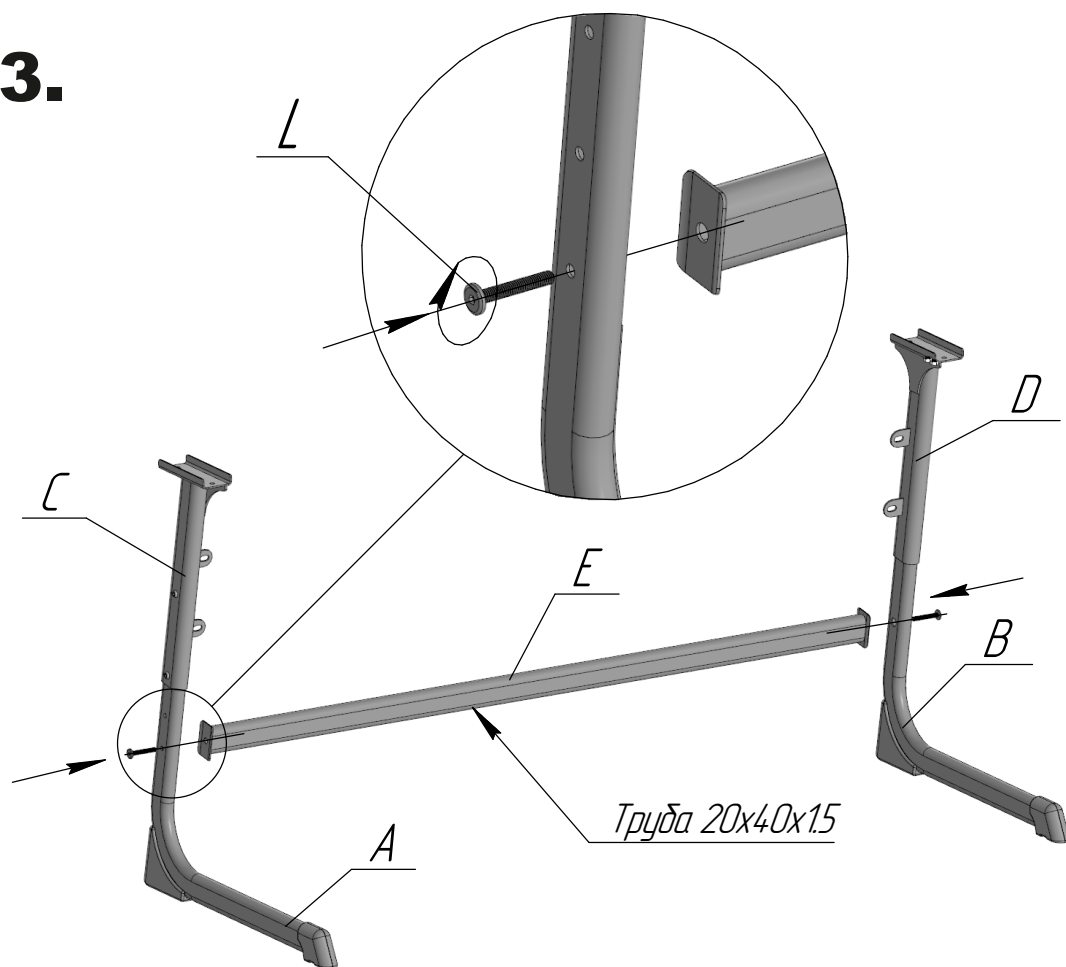
*Перед окончательной обтяжкой крепежа необходимо выставить стол на опоры в одной плоскости.
*Эксплуатация изделия возможна после установки и затяжки всего крепежа.
*Периодически (не реже 1 раза в месяц) производить подтяжку всех резьбовых соединений (винты, шурупы, стяжки и т.д.)



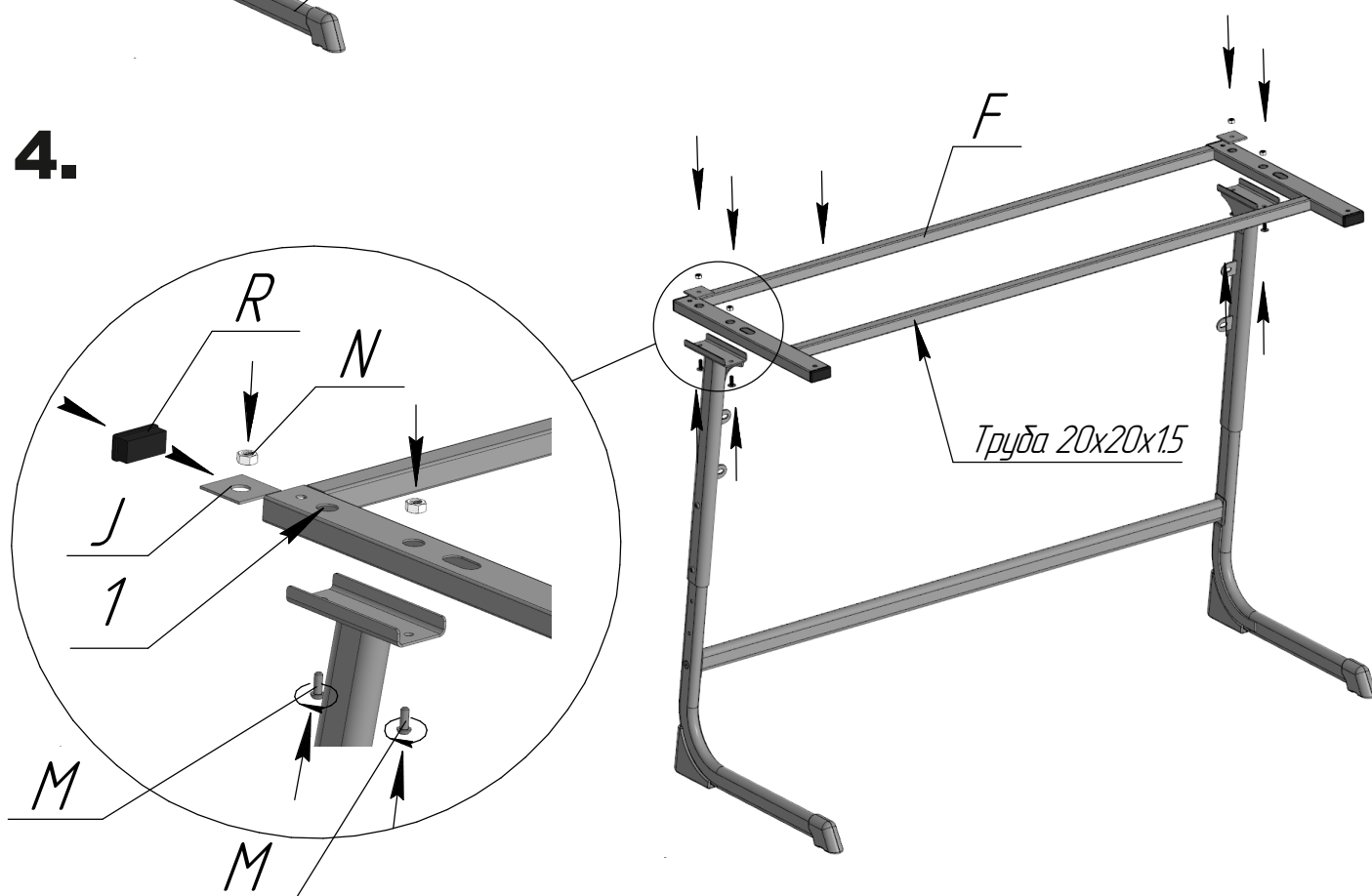
Максимальная
статическая
нагрузка в кг.

100

3.

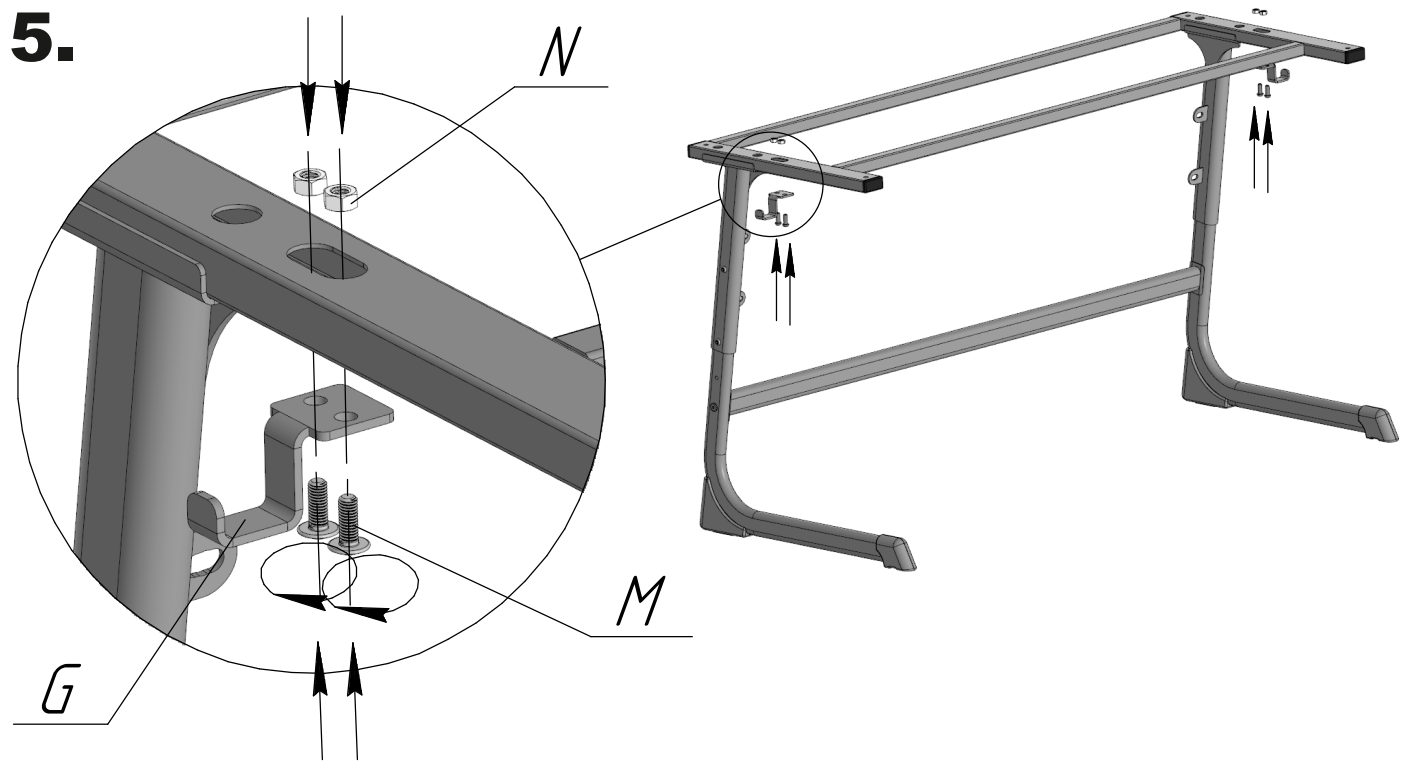


4.



Пластины J установить внутрь трубы, совместив отверстие в пластине с отверстием 1 (см.схему). Затем установить заглушку R

5.



6.

