

Sheffilton

Удобная мебель. Всегда.

ИНСТРУКЦИЯ ПО СБОРКЕ

СТОЛ SHT-T-TN12



ОБЩИЙ ВИД



Столешница
1200x500мм

5-7 р. гр.



Повторить шаг 1. и шаг 2. для деталей поз. В и D (опоры правой)



КОМПЛЕКТАЦИЯ

| | | | | | | |
|---|-------------------------------------|--|--|---|---|---------------------------------------|
| A Опора левая 1 шт. | B Опора правая 1 шт. | C Верхняя часть опоры левая 1 шт. | D Верхняя часть опоры правая 1 шт. | E Перекладина 1 шт. | F Рама 1 шт. | G Крючок 2 шт. |
| H Столешница 1 шт. | I Панель 1 шт. | J Проставка 2 шт. | K Винт M6x16 п/сф шест. 4 шт. | L Винт M6x40 пл. гол, шест. 2 шт. | M Винт M6x14 п/ш крест. 8 шт. | N Гайка M6 самоконтр. 8 шт. |
| O Винт M6x12 пл. гол, шест. 4 шт. | P Гайка Ericsona M6 4 шт. | Q Винт M6x30 п/ш п/сф крест. 4 шт. | R Заглушка 4 шт. | S Шайба гровер 4 шт. | | |

ВНИМАНИЕ!!!

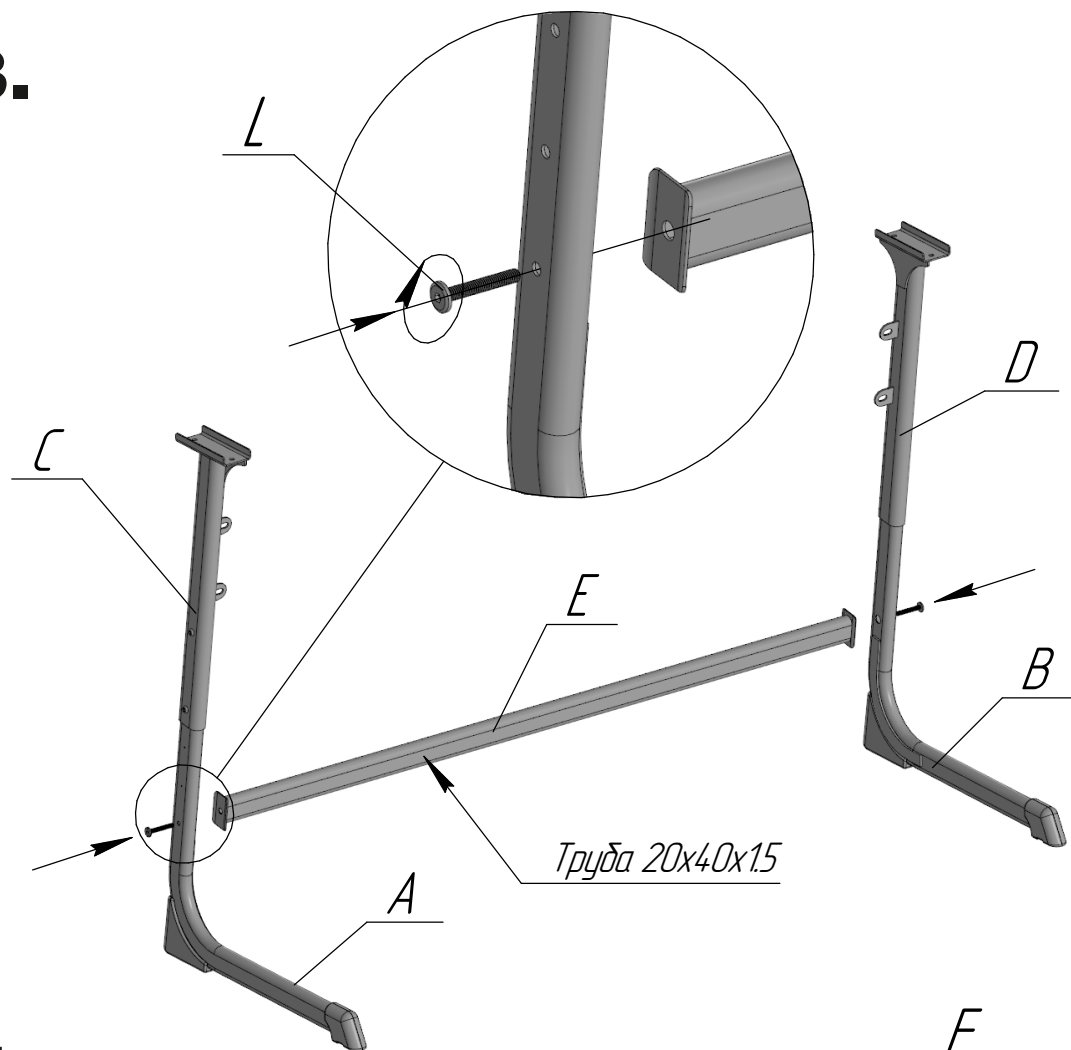
*Перед окончательной обтяжкой крепежа необходимо выставить стол на опоры в одной плоскости.
*Эксплуатация изделия возможна после установки и затяжки всего крепежа.
*Периодически (не реже 1 раза в месяц) производить подтяжку всех резьбовых соединений (винты, шурупы, стяжки и т.д.)



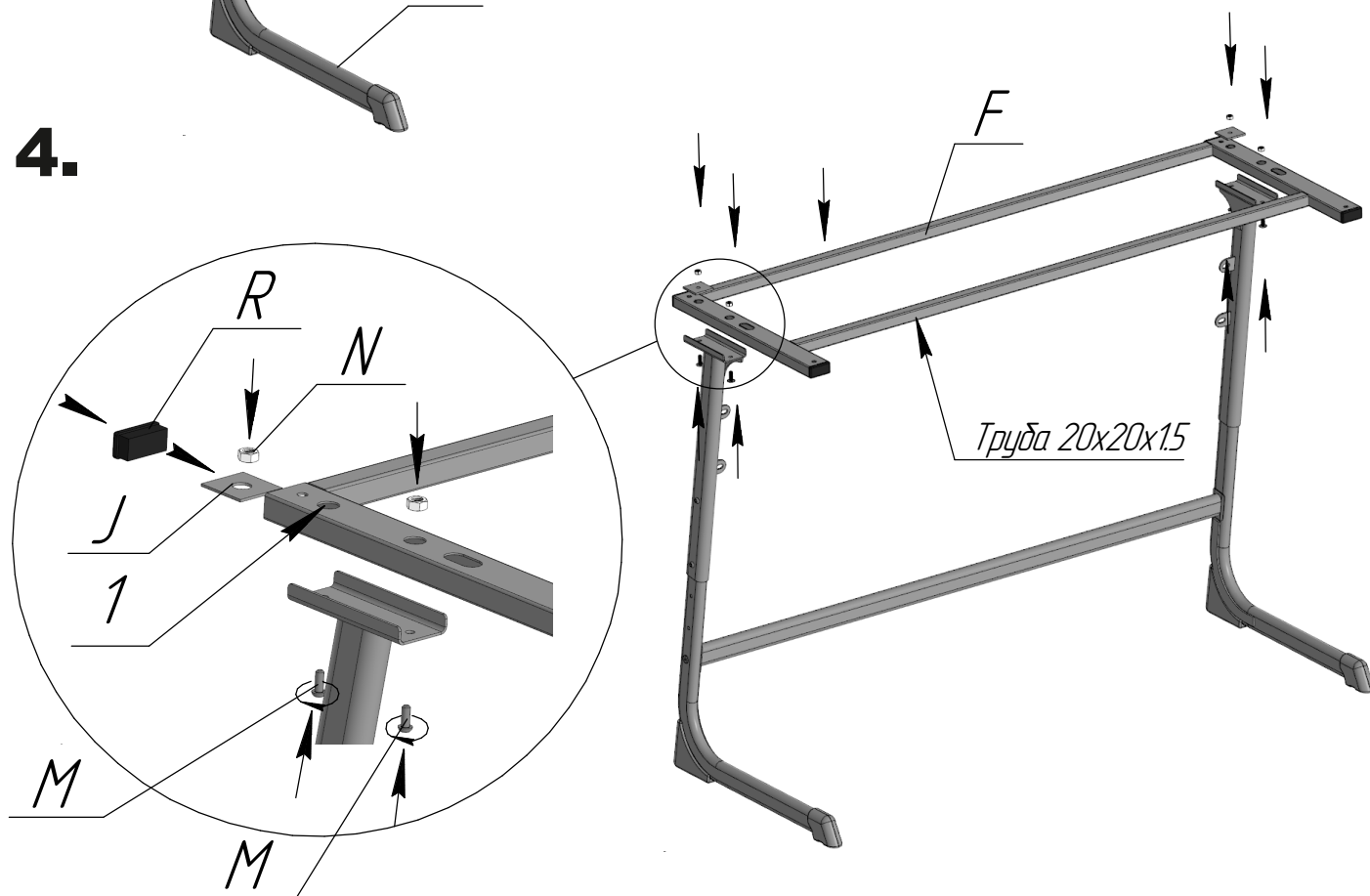
Максимальная
статическая
нагрузка в кг.

100

3.

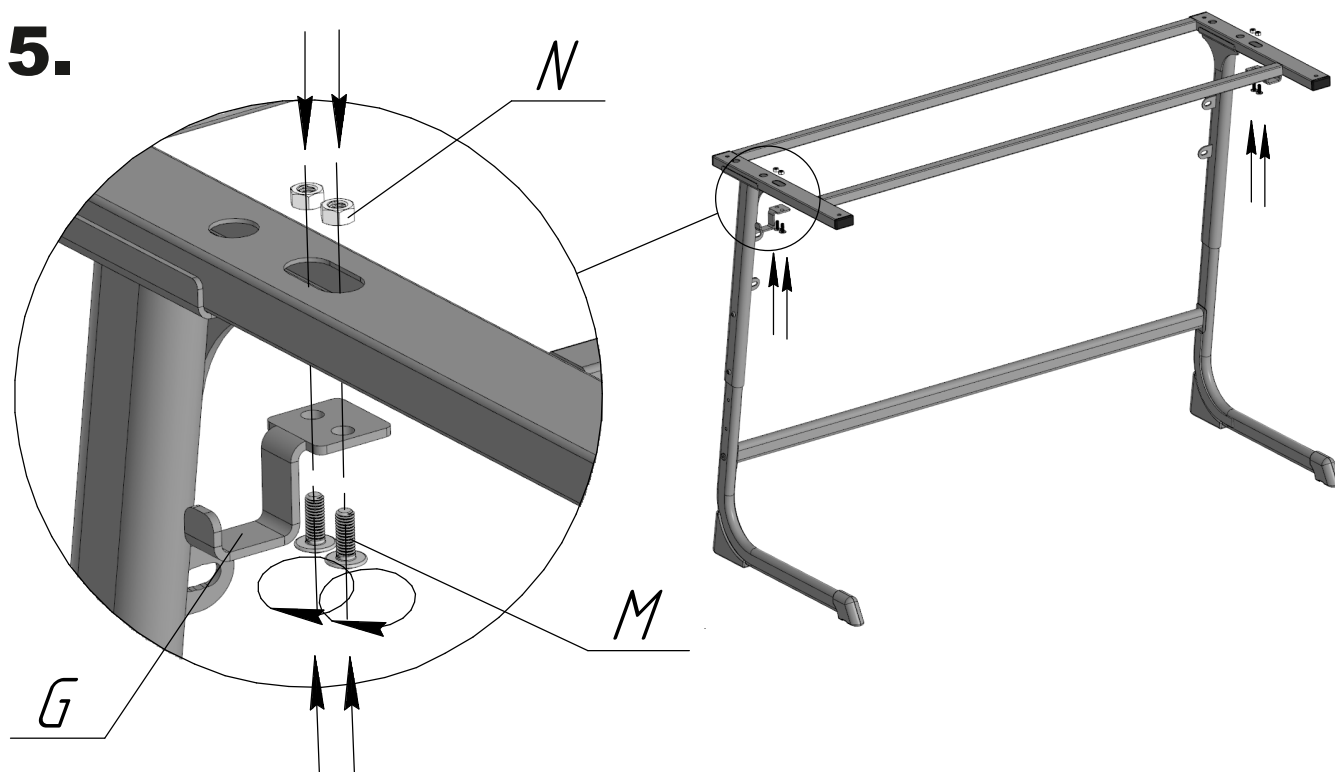


4.

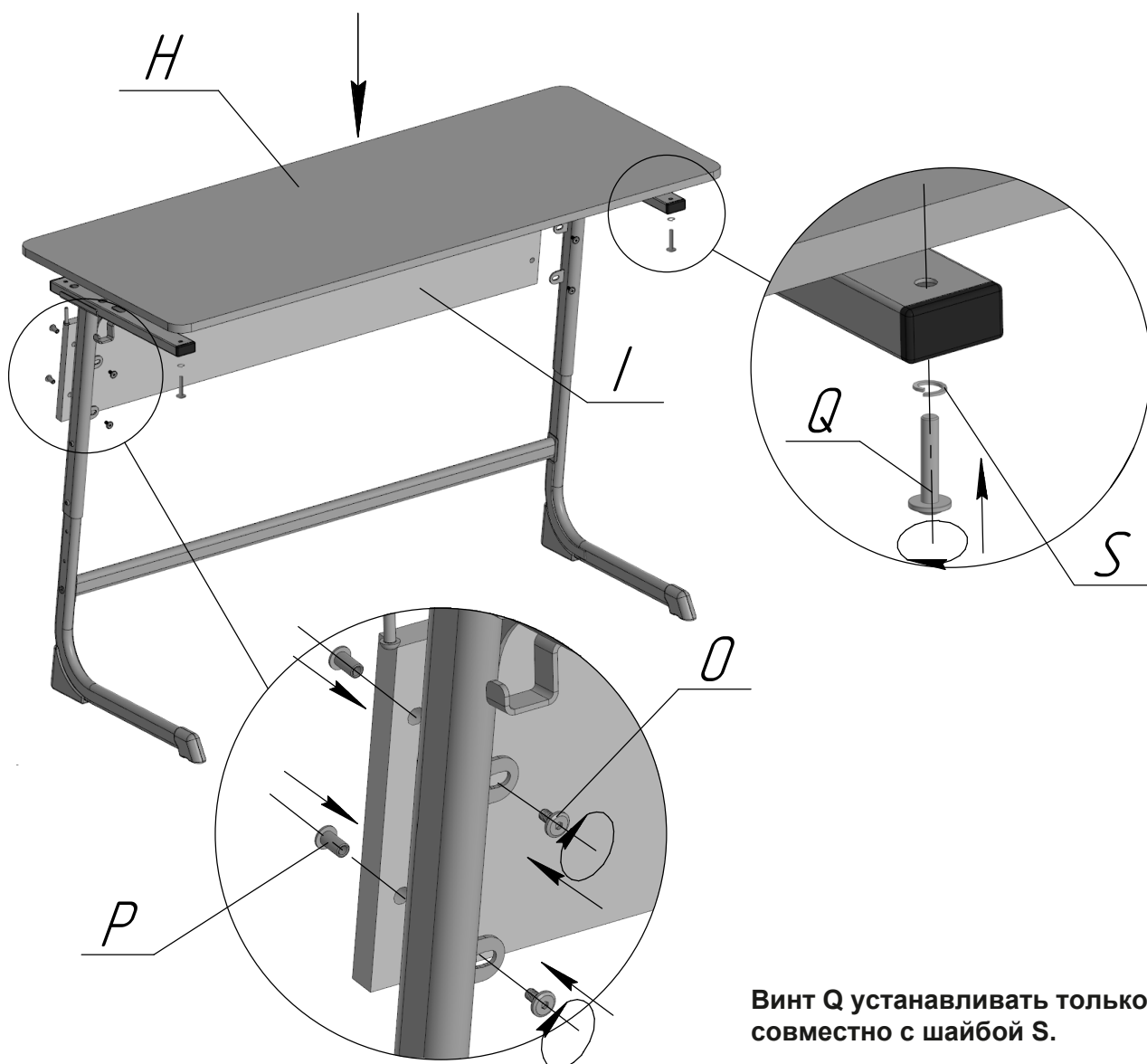


Пластины J установить внутрь трубы, совместив отверстие в пластине с отверстием 1 (см.схему). Затем установить заглушку R

5.



6.



Винт Q устанавливать только совместно с шайбой S.