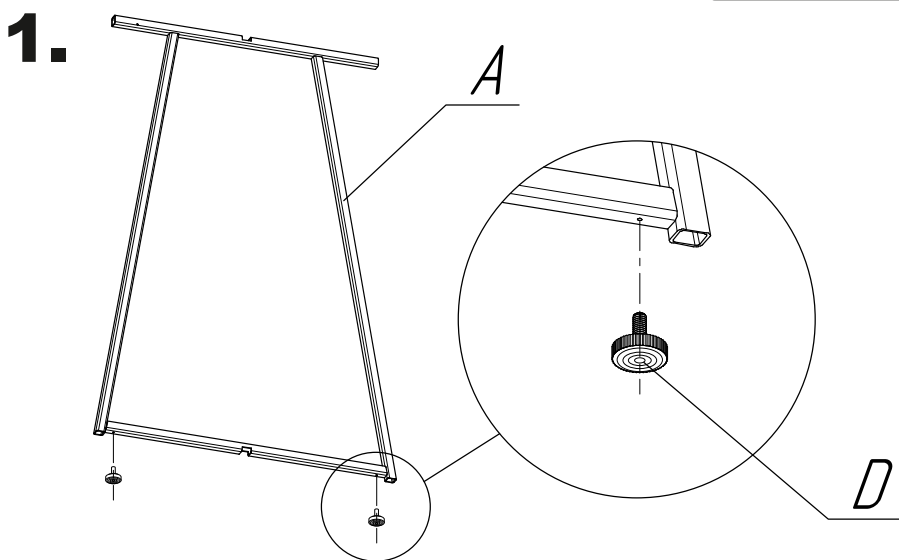
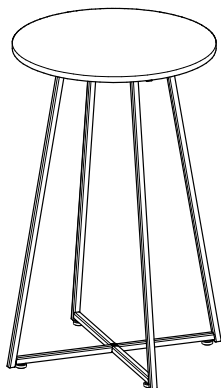
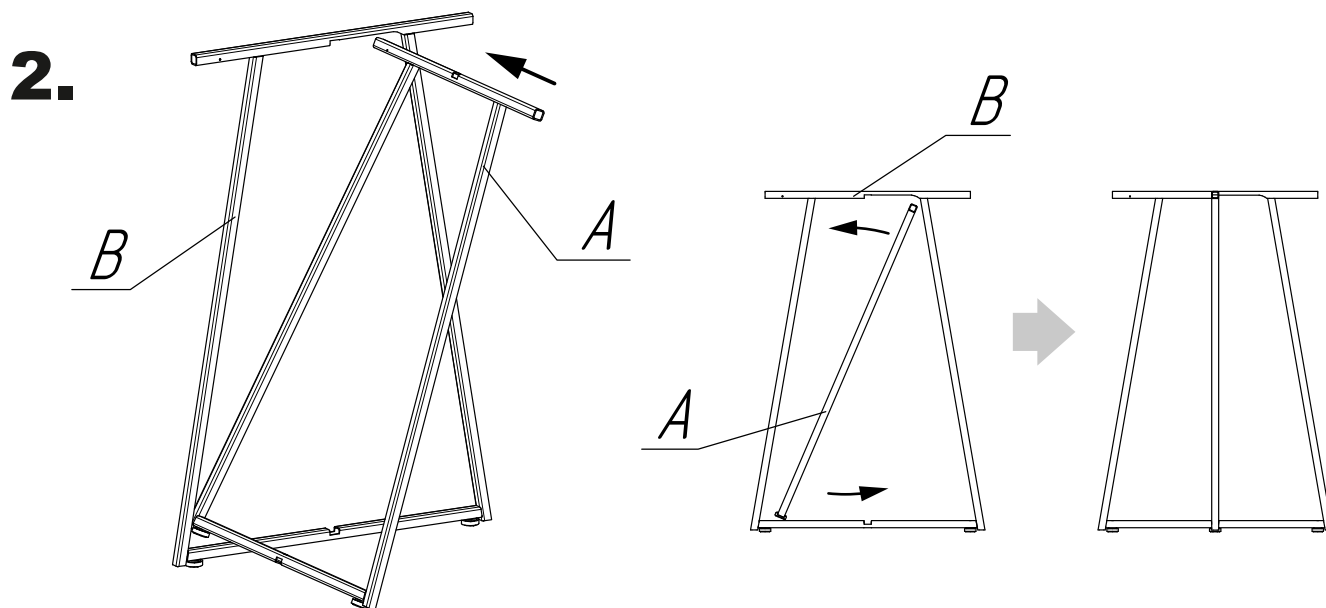




ОБЩИЙ ВИД



Повторить шаг 1. для деталей поз. В и D



КОМПЛЕКТАЦИЯ

A	Опора	B	Опора	C	Столешница	D	Опора регулируемая	E	Винт M6x10 пр/ш	F	Гайка Ericsona M6	G	Саморез 3,5x9
	1 шт.		1 шт.		1 шт.		4 шт.		1 шт.		1 шт.		4 шт.

ВНИМАНИЕ!!!

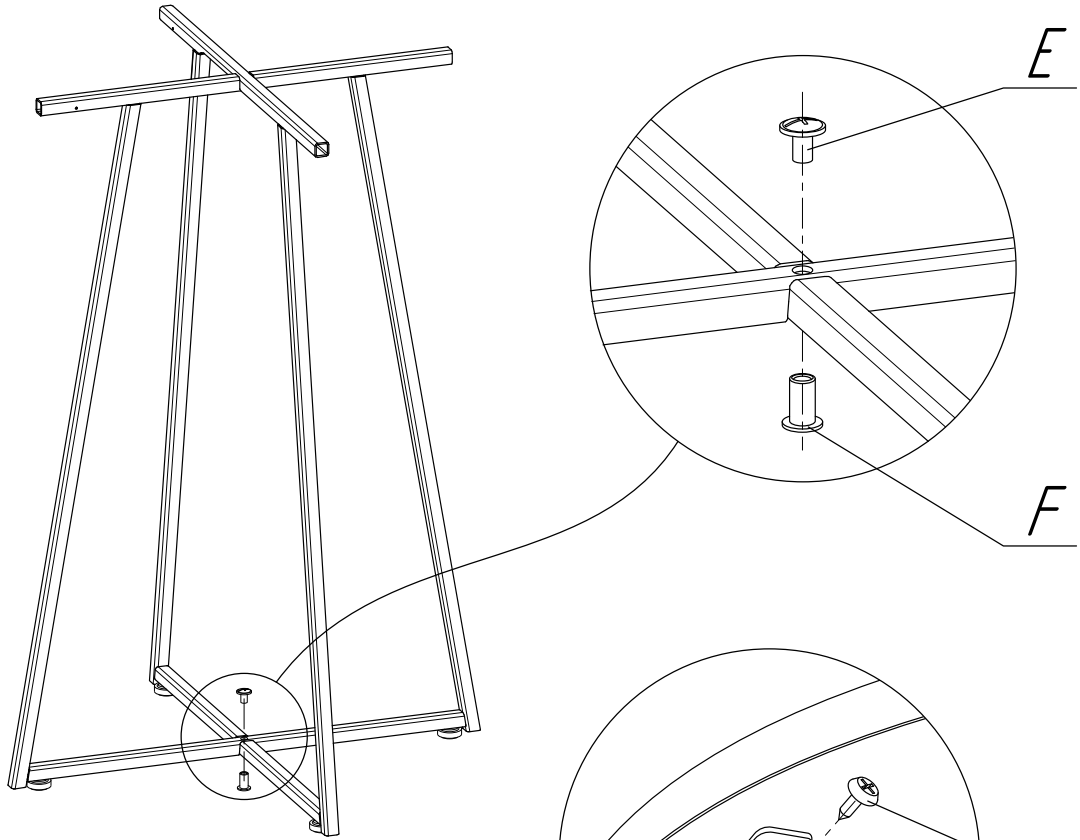
*Эксплуатация изделия возможна после установки и затяжки всего крепежа.
*Периодически (не реже 1 раза в месяц) производить подтяжку всех резьбовых соединений (винты, шурупы, стяжки и т.д.)



Максимальная статическая нагрузка в кг.

50

3.



4.

